

Inversor de String Inteligente

SUN2000-105KTL-H1



Inteligente

- Monitoreo inteligente de 12 strings y resolución rápida de problemas.
- Soporte de comunicaciones por línea de alimentación eléctrica (PLC).
- Soporte de diagnóstico inteligente de curvas I-V.

Eficiente

- Máxima eficiencia del 99,0%, eficiencia europea del 98,8%.
- 6 MPPT para adaptarse de manera versátil a distintas disposiciones

Seguro

- Desconexión de DC integrada; mantenimiento seguro y práctico.
- Unidad de Monitoreo de la Corriente Residual (RCMU) integrada.
- Diseño sin fusibles.

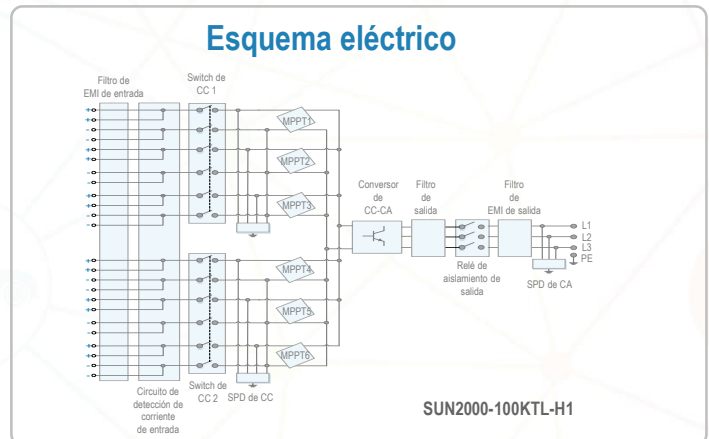
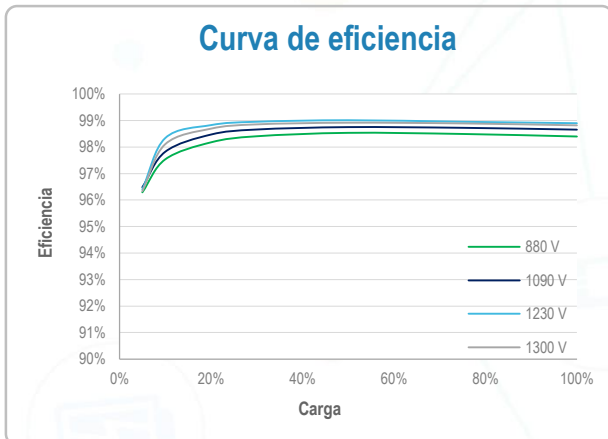
Confiable

- Tecnología de enfriamiento natural.
- Clase de protección IP65.
- Protectores de sobrecorriente tipo II tanto para DC como para AC.

Inversor de String Inteligente (SUN2000-105KTL-H1)



Especificaciones técnicas	SUN2000-105KTL-H1
	Eficiencia
Eficiencia máxima	99.0%
Eficiencia europea	98.8%
	Entrada
Máx. voltaje de entrada	1,500 V
Máx. corriente por MPPT	25 A
Máx. corriente de cortocircuito por MPPT	33 A
Voltaje de entrada inicial	650 V
Rango de voltaje de operación de MPPT	600 V ~ 1,500 V
Voltaje nominal de entrada	1,080 V
Máx. cantidad de entradas	12
Cantidad de MPPT	6
	Salida
Potencia nominal activa de AC	105,000 W @40°C
Máx. potencia aparente de AC	116,000 VA @25°C
Máx. potencia activa de AC (cosφ=1)	116,000 W @25°C
Voltaje nominal de salida	800 VAC, 3W+PE
Frecuencia nominal de red de AC	50 Hz / 60 Hz
Corriente de salida nominal	75.8 A
Máx. corriente de salida	84.6 A
Factor de potencia ajustable	0.8 LG ... 0.8 LD
Máx. distorsión armónica total	< 3%
	Protección
Dispositivo de desconexión del lado de entrada	Si
Protección contra funcionamiento en isla	Si
Protección contra sobrecorriente de AC	Si
Protección contra polaridad inversa de DC	Si
Monitoreo de fallas en strings de sistemas fotovoltaicos	Si
Protector contra sobrecorriente de DC	Tipo II
Protector contra sobrecorriente de AC	Tipo II
Detección de aislamiento de DC	Si
Unidad de Monitoreo de la Corriente Residual	Si
	Comunicación
Visualización	Indicadores LED, Bluetooth + APP
RS485	Si
USB	Si
Comunicación por línea de alimentación eléctrica (PLC)	Si
	General
Dimensiones (ancho x altura x profundidad)	1,075 x 605 x 310 mm (42.3 x 23.8 x 12.2 pulgadas)
Peso (con soporte de montaje)	79 kg (169.8 lb.)
Rango de temperatura de operación	-25°C ~ 60°C (-13°F ~ 140°F)
Enfriamiento	Convección natural
Altitud de operación	4,000 m (13,123 ft.)
Humedad relativa	0 ~ 100%
Conector de DC	Amphenol UTX
Conector de AC	Terminal de PG resistente al agua + Arandela
Clase de protección	IP65
Topología	Sin transformador
	Cumplimiento de normas (Más información disponible a pedido)
Certificado	EN 62109-1/-2, IEC 62109-1/-2, IEC 62116, EN 50530, IEC 62116, IEC 60068, IEC 61683
Código de red	IEC 61727, UTE C15-712-1, RD 413, RD 1699, RD 661, RD 1565, P.O. 12.3, UNE 206007-1 IN, UNE 206006 IN, G59/3, CEI 0-16, VDE 4120



El texto y las figuras reflejan el estado técnico actual al momento de la impresión. Sujeto a cambios técnicos. Se exceptúan errores y omisiones. Huawei no será responsable de errores de impresión o de otro tipo. Para obtener mayor información, visite el sitio web solar.huawei.com. Versión No.01-(201806)