

Série X : X21-460-COM Panneau SunPower® pour applications commerciales ou industrielles

Caractéristiques Électriques	
SPR-X21-460-COM	
Puissance nominale (P _{nom}) ⁷	460 W
Tolérance (module)	+5/0%
Rendement (module)	21,3%
Tension à puissance maximale (V _{mpp})	77,3 V
Courant à puissance maximale (I _{mpp})	5,95 A
Tension en circuit ouvert (V _{oc})	90,5 V
Courant de court-circuit (I _{sc})	6,39 A
Tension maximale du système	1000 V IEC & 1000 V UL
Calibre des fusibles série	15 A
Coef. Temp. Puissance (P _{mpp})	-0,29% / °C
Coef. Temp. Tension (V _{oc})	-223,2 mV / °C
Coef. Temp. Courant (I _{sc})	2,9 mA / °C

Tests et Certifications	
Tests Standards ⁸	IEC 61215, IEC 61730, UL1703 (Classe Feu de type 2)
Certification Qualité management	ISO 9001:2015, ISO 14001:2015
Conforme aux règles HSE	RoHS, OHSAS 18001:2007, sans plomb, recyclage ou PV Cycle, REACH SVHC-163
Gestion durable	Certifié Cradle to Cradle™ Argent. Vérifié "Zéro Déchet" par NFS Sustainability.
Test à l'ammoniaque	IEC 62716
Test au sable	10.1109/PVSC.2013.6744437
Test aux environnements salins	IEC 61701 (Sévérité maximum)
Test PID	1000 V : IEC 62804, PVEL durée : 600 h.
Autres Tests	TUV, UL, MCS, FSEC, CEC

1 Comparaison entre les modules SunPower 360W et les modules conventionnels de 260W, 1.6m² env., 16% de rendement, 4% d'énergie en plus par watt, (basé sur le fichier PAN de PVSystem), 0.75%/an de dégradation en moins (Campeau, Z. et al. "SunPower Module Degradation Rate," Livre blanc SunPower, 2013).

2 Basé sur une recherche de fiche produit du Top 10 des fabricants d'après l'IHS, de Janv. 2017.

3 Numéro 1 au classement du "Fraunhofer PV Durability Initiative for Solar Modules: Part 3". PVTech Power Magazine, 2015. Campeau, Z. et al. "SunPower Module Degradation Rate," Livre Blanc SunPower, 2013.

4 SunPower est classé numéro 1 dans le scorecard solaire de la Silicon Valley Toxics Coalition.

5 La Certification Cradle to Cradle est un programme de certification multi-attributs qui évalue les produits et matériaux pour la sécurité de la santé humaine et environnementale, la conception pour les cycles d'utilisation futurs et la fabrication durable.

6 99 % des déchets générés par les usines SunPower de Toulouse et De Vernejoul en France et de Mexicali au Mexique sont détournés de la mise en décharge, valant ainsi aux usines le label « landfill-free verification » [littéralement : vérification zéro déchet] attribué par l'organisme NSF Sustainability, une division de l'organisation mondiale de la santé publique NSF International.

7 Conditions de Test Standard (1000 W/m² d'irradiance, AM 1.5, 25° C). Le module utilisé pour la calibration standard de NREL utilise une méthodologie SOMS pour la valeur de courant et une méthodologie LACCS pour la tension et le FF.

8 Classe feu de type 2 selon l'UL 1703:2013, Classe de type C selon UL1703:2002.

Visitez la page www.sunpower.fr/company pour plus d'informations.

Les spécifications fournies dans ce document sont susceptibles d'être modifiées sans préavis.

©2018 SunPower Corporation. Tous droits réservés. SUNPOWER, le logo SUNPOWER et MAXEON sont des marques commerciales ou déposées de SunPower Corporation. Cradle to Cradle Certified™ est une marque de certification sous licence du Cradle to Cradle Products Innovation Institute. Toutes les autres marques sont les propriétés de leurs exploitants respectifs.



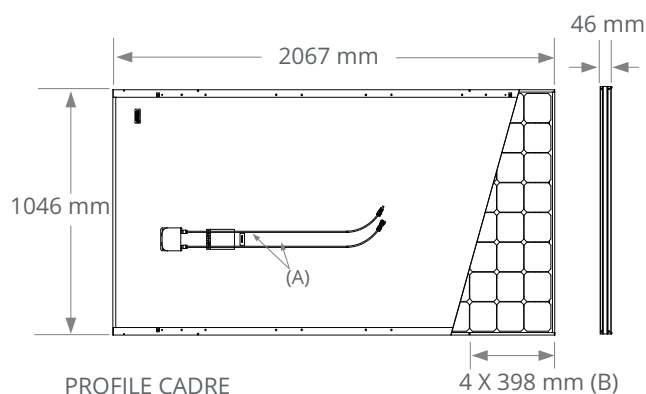
OFFICIAL DISTRIBUTOR

FH Solar & Led Ibérica | info@fhsolarled.com | www.fhsolarled.com
Colombia / México / España / Ecuador

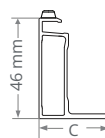


+34 600027027

Conditions de Test et Caractéristiques Mécaniques	
Température	-40° C à +85° C
Résistance à l'impact	25 mm de diamètre à 23 m/s
Apparence	Classe A
Cellules	128 Cellules monocristallines Maxeon Gén. III
Verre trempé	Verre trempé haute transmission avec couche antireflet
Boîtier de connexion	Classé IP-65, Longueur de 1 230 mm / PV4S
Poids	25,4 kg
Charge maximale	Vent : 2400 Pa, 244 kg/m ² avant et arrière Neige : 5400 Pa, 550 kg/m ² avant
Cadre	Anodisé argent classe 2; encoche d'empilage



PROFILE CADRE



(A) Longueur de cables: 1230 mm +/-10 mm

(B) Encoche d'empilage

(C) Côté Long: 32 mm

Côté Court: 22 mm

Veuillez lire les instructions de sécurité et d'installation.

SUNPOWER®