

SunPower Série X : X21-350-BLK

Panneau SunPower® pour les particuliers

Les panneaux photovoltaïques SunPower de la Série X combinent durabilité, rendement élevé et la meilleure garantie disponible sur le marché - permettant de produire et d'économiser plus à long terme. ^{1,2}



Une esthétique inégalée

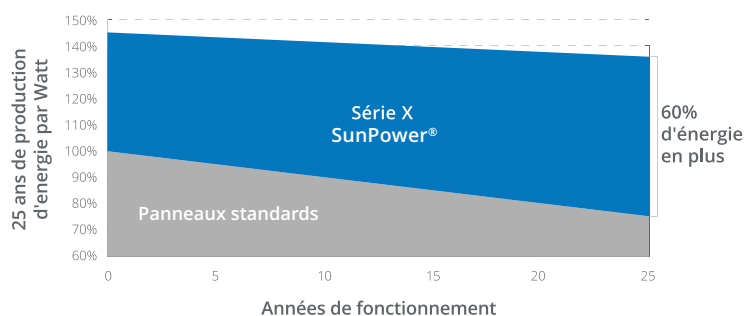


Le design élégant des panneaux noirs Série X de SunPower se fond harmonieusement sur votre toit. Le choix de l'élégance pour votre maison.

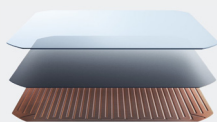
Plus d'énergie, plus d'économies



Conçu pour fournir 60% d'énergie de plus qu'un panneau standard à surface égale sur 25 ans en conditions réelles - prenant en compte l'ombrage partiel et les températures élevées. ²



Fondamentalement différent. Et mieux.



La cellule solaire Maxeon® de SunPower

- Un rendement exceptionnel ²
- Une fiabilité inégalée ³
- Une meilleure résistance à la corrosion et aux fissures grâce à sa base en cuivre brevetée.



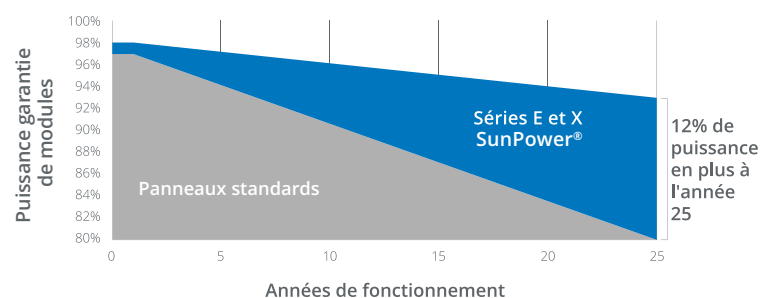
Aussi durables que l'énergie qu'ils produisent

- Classés numéro 1 dans le scorecard de la Silicon Valley Toxics Coalition 2017 ⁴
- Les premiers et seuls panneaux solaires à être certifiés Cradle to Cradle™ argent ⁵
- Les usines de Toulouse et De Vernejoul en France sont certifiées zéro déchets par NSF Sustainability. ⁶

Meilleure fiabilité, meilleure garantie



Avec plus de 25 millions de panneaux déployés dans le monde, la fiabilité exceptionnelle de la technologie SunPower n'est plus à prouver. C'est pour cette raison que nous vous offrons la meilleure garantie combinée couvrant à la fois puissance, produit et services sur 25 ans.

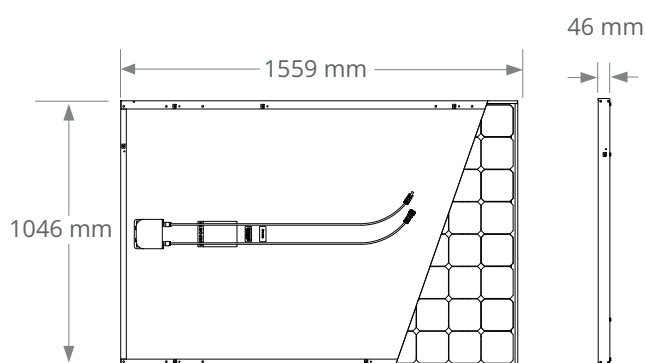


Série X : X21-350-BLK Panneau SunPower® pour les particuliers

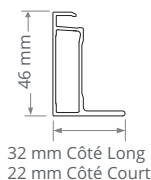
Caractéristiques Électriques		
	SPR-X21-350-BLK	SPR-X21-335-BLK
Puissance nominale (P _{nom}) ⁷	350 W	335 W
Tolérance (module)	+5/0%	+5/0%
Rendement (module)	21,5%	20,6%
Tension à puissance maximale (V _{mpp})	57,3 V	57,3 V
Courant à puissance maximale (I _{mpp})	6,11 A	5,85 A
Tension en circuit ouvert (V _{oc})	68,2 V	67,9 V
Courant de court-circuit (I _{sc})	6,50 A	6,23 A
Tension maximale du système	1000 V IEC & 600 V UL	
Calibre des fusibles série	15 A	
Coef. Temp. Puissance (P _{mpp})	-0,29% / °C	
Coef. Temp. Tension (V _{oc})	-167,4 mV / °C	
Coef. Temp. Courant (I _{sc})	2,9 mA / °C	

Conditions de Test et Caractéristiques Mécaniques	
Température	-40° C à +85° C
Résistance à l'impact	25 mm de diamètre à 23 m/s
Apparence	Classe A+
Cellules	96 Cellules monocristallines Maxeon Gén. III
Verre trempé	Verre trempé haute transmission avec couche antireflet
Boîtier de connexion	Classé IP-65, MC4
Poids	18,6 kg
Charge maximale	Vent : 2400 Pa, 244 kg/m ² avant et arrière Neige : 5400 Pa, 550 kg/m ² avant
Cadre	Anodisé noir de classe 1

Tests et Certifications	
Tests Standards ⁸	IEC 61215, IEC 61730, UL1703 (Classe Feu de type 2)
Certification Qualité management	ISO 9001:2015, ISO 14001:2015
Conforme aux règles HSE	RoHS, OHSAS 18001:2007, sans plomb, recyclage ou PV Cycle, REACH SVHC-163
Gestion durable	Certifié Cradle to Cradle™ Argent. Vérifié "Zéro Déchet" par NFS Sustainability.
Test à l'ammoniaque	IEC 62716
Test au sable	10.1109/PVSC.2013.6744437
Test aux environnements salins	IEC 61701 (Sévérité maximum)
Test PID	1000 V : IEC 62804, PVEL durée : 600 h.
Autres Tests	TUV, UL, MCS, FSEC, CEC



PROFILE CADRE



Veillez lire les instructions de sécurité et d'installation.

1 Comparaison entre les modules SunPower 360W et les modules conventionnels de 260W, 1,6m² env., 16% de rendement, 4% d'énergie en plus par watt, (basé sur le fichier PAN de PVsyst), 0,75%/an de dégradation en moins (Campeau, Z. et al. "SunPower Module Degradation Rate," Livre blanc SunPower, 2013).

2 Basé sur une recherche de fiche produit du Top 10 des fabricants d'après l'IHS, de Janv. 2017.

3 Numéro 1 au classement du "Fraunhofer PV Durability Initiative for Solar Modules: Part 3". PVTech Power Magazine, 2015. Campeau, Z. et al. "SunPower Module Degradation Rate," Livre Blanc SunPower, 2013.

4 SunPower est classé numéro 1 dans le scorecard solaire de la Silicon Valley Toxics Coalition.

5 La Certification Cradle to Cradle est un programme de certification multi-attributs qui évalue les produits et matériaux pour la sécurité de la santé humaine et environnementale, la conception pour les cycles d'utilisation futurs et la fabrication durable.

6 99 % des déchets générés par les usines SunPower de Toulouse et De Vernejoul en France et de Mexicali au Mexique sont détournés de la mise en décharge, valant ainsi aux usines le label « landfill-free verification » [littéralement : vérification zéro déchet] attribué par l'organisme NSF Sustainability, une division de l'organisation mondiale de la santé publique NSF International.

7 Conditions de Test Standard (1000 W/m² d'irradiance, AM 1.5, 25° C). Le module utilisé pour la calibration standard de NREL utilise une méthodologie SOMS pour la valeur de courant et une méthodologie LACCS pour la tension et le FF.

8 Classe feu de type 2 selon l'UL 1703:2013, Classe de type C selon UL1703:2002.

Visitez la page www.sunpower.fr/company pour plus d'informations.

Les spécifications fournies dans ce document sont susceptibles d'être modifiées sans préavis.

©2018 SunPower Corporation. Tous droits réservés. SUNPOWER, le logo SUNPOWER et MAXEON sont des marques commerciales ou déposées de SunPower Corporation. Cradle to Cradle Certified™ est une marque de certification sous licence du Cradle to Cradle Products Innovation Institute. Toutes les autres marques sont les propriétés de leurs exploitants respectifs.



OFFICIAL DISTRIBUTOR

FH Solar & Led Ibérica | info@fhsolarled.com | www.fhsolarled.com
Colombia / México / España / Ecuador



+34 913235993



+34 600027027

SUNPOWER®