

Estructura Inclinada en Cubierta

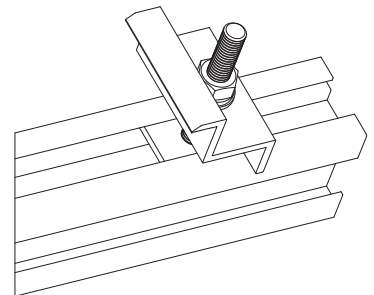
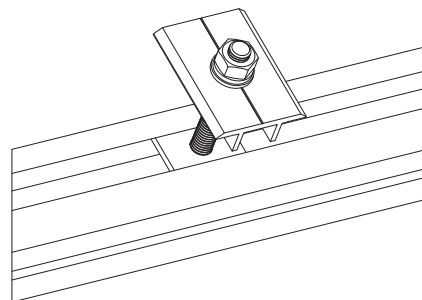
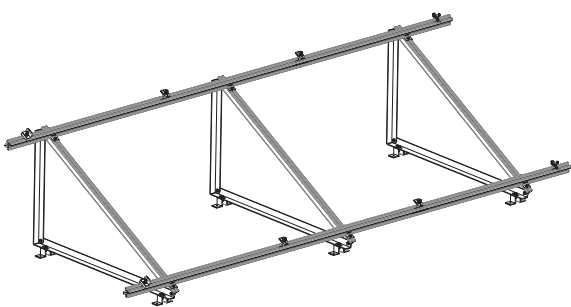


- Sistema universal
- Anclaje mediante Base Omega
- Perfilería y accesorios de Aluminio
- Tornillería de Acero Inox AISI 304
- Fácil montaje
- Opción de incluir tornillería de anclaje a cubierta
- Suministro con embalaje
- Garantía de 10 años

AI

SS

Referencia	Descripción	Características
EF-103	Estructura Inclinada para Cubierta	Sistema adaptable a cualquier tipo de cubierta



OFFICIAL DISTRIBUTOR

FH Solar & Led Ibérica | info@fhsolarled.com | www.fhsolarled.com
Colombia / México / España / Ecuador



+34 913235993



+34 600027027

PATENTADO

