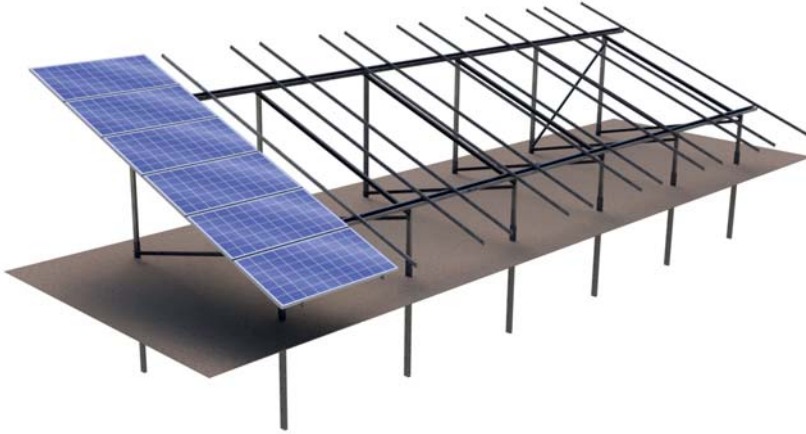


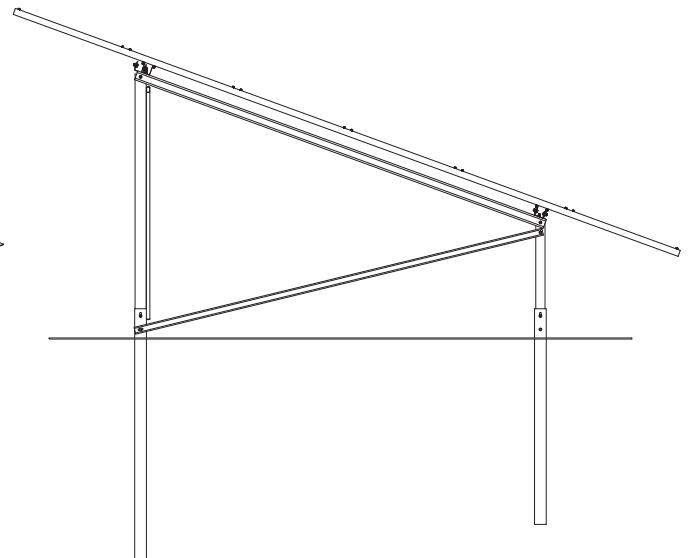
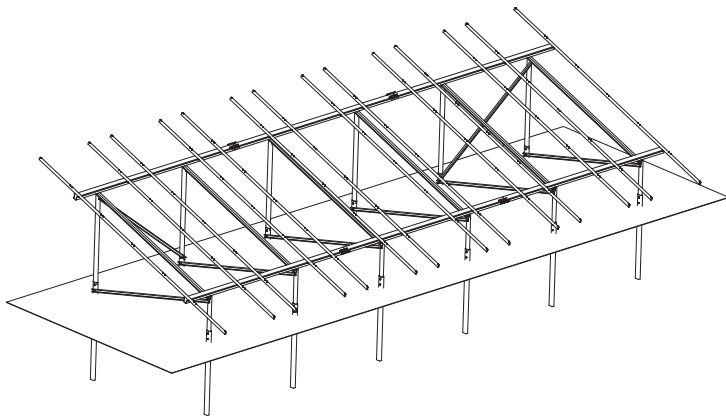
Estructura de Suelo



- Disposición 6 filas en horizontal
- Sistema hincado para suelo
- Adaptado al terreno
- Perfilería y accesorios de Acero
- Tornillería de Acero Inox AISI 304
- Fácil montaje
- Suministro para grandes plantas
- Garantía mínima 10 años



Referencia	Descripción	Características
ES-500-6H	Estructura Sistema Hincado	Disposición 6 filas en horizontal



OFFICIAL DISTRIBUTOR

FH Solar & Led Ibérica | info@fhsolarled.com | www.fhsolarled.com
Colombia /México / España/Ecuador



+34 913235993



+34 600027027

PATENTADO

