

Kit Térmico Inclinado

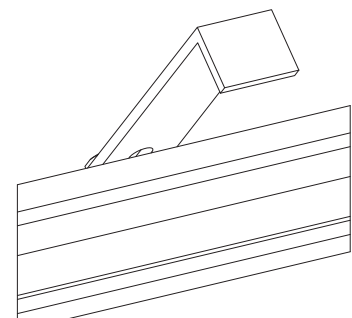
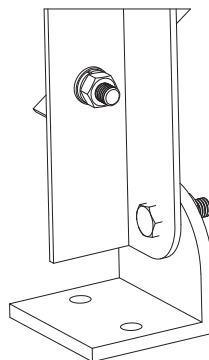
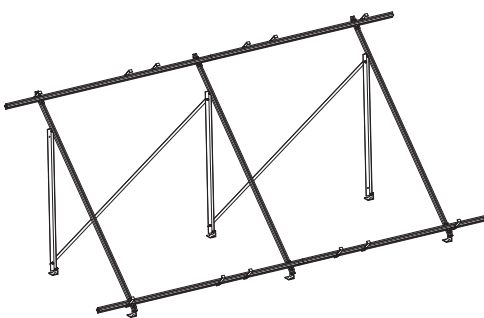


- Sistema universal
- Inclinación 30°-45°
- Perfilería y accesorios de Aluminio
- Tornillería de Acero Inox AISI 304
- Fácil montaje
- Opción de incluir tornillería de anclaje a cubierta
- Suministro con embalaje
- Garantía de 10 años

AI

SS

Referencia	Descripción	Características
KT-100	Kit Térmico Inclinado 30°-45°	Existencias de 1 a 6 módulos



OFFICIAL DISTRIBUTOR

FH Solar & Led Ibérica | info@fhsolarled.com | www.fhsolarled.com
Colombia / México / España / Ecuador



+34 913235993



+34 600027027

PATENTADO

