

# MAXEON 3 PANEL SOLAR

355–375 W | Hasta un 21,2% de eficiencia



Idóneo para uso  
residencial



Marco negro,  
lámina trasera negra

## Más energía de por vida

Diseñado para maximizar la generación de energía mediante una eficiencia líder del sector, un desempeño mejorado a altas temperaturas y una mayor conversión de energía en condiciones de poca luz, como por la mañana, por la noche y en días nublados.

## Durabilidad sin concesiones

Diseñado para funcionar en todo tipo de condiciones meteorológicas, desde células anti-grietas y conexiones reforzadas que protegen frente al desgaste y la corrosión, hasta una arquitectura eléctrica que mitiga el impacto de la sombra y evita la formación de puntos calientes.



## Sostenibilidad superior

Los ingredientes limpios, la fabricación responsable y la producción de energía duradera para 40 años hacen de los paneles SunPower Maxeon la opción más sostenible del sector de la energía solar.

SUNPOWER



## La garantía más larga del sector

Los paneles SunPower Maxeon están cubiertos por una garantía de 40 años<sup>1</sup> respaldada por exhaustivas pruebas de terceros y datos de campo de más de 33 millones de paneles desplegados en todo el mundo.

Cobertura de producto y de potencia	40 años
Salida mínima garantizada año 1	98,0%
Degradación máxima anual	0,25%



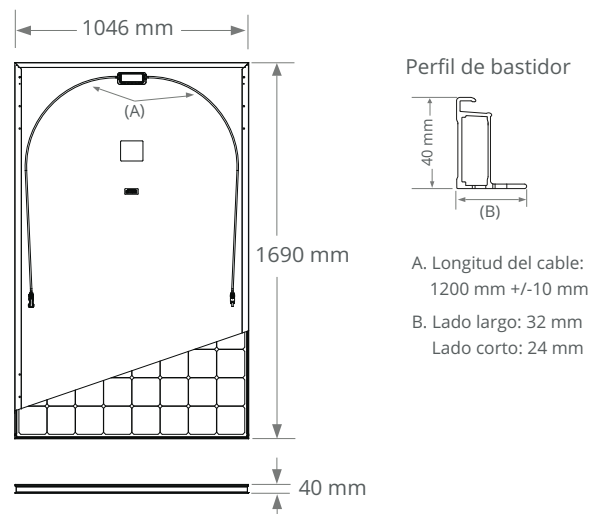
Más información sobre SPR-MAX3-XXX-BLK  
[sunpower.maxeon.com](https://sunpower.maxeon.com)

# MAXEON 3 POTENCIA: 355–375 W | EFICIENCIA: Hasta un 21,2%

Datos eléctricos		
	SPR-MAX3-375-BLK	SPR-MAX3-355-BLK
Potencia nominal (P <sub>nom</sub> ) <sup>2</sup>	375 W	355 W
Tolerancia de potencia	+5/0%	+5/0%
Eficiencia de los paneles	21,2%	20,1%
Tensión nominal (V <sub>mpp</sub> )	64,0 V	60,7 V
Intensidad nominal (I <sub>mpp</sub> )	5,86 A	5,85 A
Tensión de circuito abierto (V <sub>oc</sub> ) (+/-3)	75,5 V	75,3 V
Intensidad de cortocircuito (I <sub>sc</sub> ) (+/-3)	6,30 A	6,27 A
Máx. tensión del sistema	1000 V IEC	
Fusible de serie máxima	20 A	
Coef. potencia-temperatura	-0,27% / °C	
Coef. tensión-temperatura	-0,236% / °C	
Coef. intensidad-temperatura	0,058% / °C	

Condiciones de funcionamiento y datos mecánicos	
Temperatura	-40°C a +85°C
Resistencia a impactos	Granizo de 25 mm de diámetro a 23 m/s
Células solares	104 Maxeon Gen 3 monocristalino
Cristal templado	Templado antirreflectante de alta transmisión
Caja de conexión	IP-68, Stäubli (MC4), 3 diodos de derivación
Peso	19 kg
Máx. carga <sup>6</sup>	Viento: 2400 Pa, 244 kg/m <sup>2</sup> en cara frontal y posterior Nieve: 5400 Pa, 550 kg/m <sup>2</sup> en cara frontal
Bastidor	Anodizado negro de clase 1 (máxima calificación AAMA)

Garantías, certificaciones y conformidad	
Pruebas estándar <sup>3</sup>	IEC 61215, IEC 61730
Certificados de gestión de calidad	ISO 9001:2015, ISO 14001:2015
Prueba de amoníaco	IEC 62716
Prueba de soplado de arena	IEC 60068-2-68, MIL-STD-810G
Prueba de niebla salina	IEC 61701 (máxima severidad)
Prueba PID	1000 V: IEC 62804
Normas disponibles	TUV
Etiqueta Declare IFLI	Primer panel solar con etiquetado para la transparencia de ingredientes y el cumplimiento de LBC. <sup>4</sup>
Cradle to Cradle Certified™ Bronze.	Primera línea de paneles solares con certificado por la salud de los materiales, administración del agua, reutilización de materiales, uso de energía renovable y manejo de carbono y justicia social. <sup>5</sup>
Contribución a la certificación del Green Building Council	Los paneles pueden aportar puntos adicionales para la obtención de las certificaciones LEED y BREEAM.
Conformidad con EHS	RoHS (pendiente), OHSAS 18001:2007, sin plomo, REACH SVHC-163 (pendiente)



Lea las instrucciones de seguridad e instalación. Visite [www.sunpower.maxeon.com/int/PVInstallGuideIEC](http://www.sunpower.maxeon.com/int/PVInstallGuideIEC). La versión en papel se puede solicitar a través de [soportetecnico@maxeon.com](mailto:soportetecnico@maxeon.com).

- 1 La garantía de 40 años no está disponible en todos los países ni para todas las instalaciones y requiere registro; de lo contrario, se aplica nuestra garantía de 25 años.
- 2 Condiciones de prueba estándar (irradiancia de 1000 W/m<sup>2</sup>, AM 1,5, 25 °C). Estándar de calibración de NREL: intensidad según SOMS, tensión según LACCS FF.
3. Calificación antiincendios de clase C según IEC 61730.
- 4 Los paneles Maxeon DC fueron los primeros en recibir la etiqueta Declare del International Living Future Institute en 2016.
- 5 Los paneles SunPower Maxeon DC cuentan con la certificación Cradle to Cradle Certified™ Bronze - [www.c2ccertified.org/products/scorecard/e-series\\_x-series\\_solar\\_panels\\_-\\_sunpower\\_corporation](http://www.c2ccertified.org/products/scorecard/e-series_x-series_solar_panels_-_sunpower_corporation).
- 6 Factor de seguridad 1.5 incluido.

Fabricado en Filipinas (células)  
Montado en México (módulos)  
Las especificaciones incluidas en esta ficha técnica están sujetas a cambios sin previo aviso.  
©2022 Maxeon Solar Technologies. Todos los derechos reservados.  
Consulte la información sobre la garantía, patentes y marcas comerciales en [maxeon.com/legal](http://maxeon.com/legal).

**SUNPOWER**  
FROM MAXEON SOLAR TECHNOLOGIES