

MAXEON 6 PANEL SOLAR

450-475 W | Hasta un 22,3 % de eficiencia



Idóneo para uso comercial



Marco plateado, lámina trasera blanca

Más energía de por vida

Diseñado para maximizar la generación de energía mediante una eficiencia líder del sector, un desempeño mejorado a altas temperaturas y una mayor conversión de energía en condiciones de poca luz, como por la mañana, por la noche y en días nublados.

Durabilidad sin concesiones

Diseñado para funcionar en todo tipo de condiciones meteorológicas, desde células anti-grietas y conexiones reforzadas que protegen frente al desgaste y la corrosión, hasta una arquitectura eléctrica que mitiga el impacto de la sombra y evita la formación de puntos calientes.



Sostenibilidad superior

Los ingredientes limpios, la fabricación responsable y la producción de energía duradera para 40 años hacen de los paneles SunPower Maxeon la opción más sostenible del sector de la energía solar.

SUNPOWER



La garantía más larga del sector

Los paneles SunPower Maxeon están cubiertos por una garantía de 40 años¹ respaldada por exhaustivas pruebas de terceros y datos de campo de más de 33 millones de paneles desplegados en todo el mundo.

| | |
|-------------------------------------|---------|
| Cobertura de producto y de potencia | 40 años |
| Salida mínima garantizada año 1 | 98,0% |
| Degradación máxima anual | 0,25% |



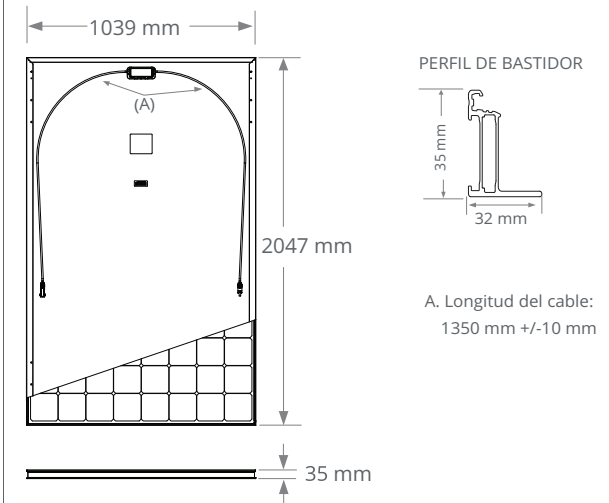
Más información sobre SPR-MAX6-XXX-COM
sunpower.maxeon.com

MAXEON 6 POTENCIA: 450-475 W | EFICIENCIA: Hasta un 22,3%

| Electrical Data | | | |
|--|------------------|------------------|------------------|
| | SPR-MAX6-475-COM | SPR-MAX6-460-COM | SPR-MAX6-450-COM |
| Potencia nominal (Pnom) ² | 475 W | 460 W | 450 W |
| Tolerancia de potencia | 5/0% | 5/0% | 5/0% |
| Eficiencia de los paneles | 22,3% | 21,6% | 21,2% |
| Tensión nominal (Vmpp) | 43,9 V | 43,2 V | 42,8 V |
| Intensidad nominal (Impp) | 10,82 A | 10,64 A | 10,52 A |
| Tensión de circuito abierto (Voc) (+/-3) | 52,6 V | 52,5 V | 52,4 V |
| Intensidad de cortocircuito (Isc) (+/-3) | 11,57 A | 11,54 A | 11,51 A |
| Máx. tensión del sistema | 1500 V IEC | | |
| Fusible de serie máxima | 20 A | | |
| Coef. potencia-temperatura | -0,29% / °C | | |
| Coef. tensión-temperatura | -0,239% / °C | | |
| Coef. intensidad-temperatura | 0,057% / °C | | |

| Garantías, certificaciones y conformidad | |
|--|---|
| Pruebas estándar ³ | IEC 61215, IEC 61730 |
| Certificados de gestión de calidad | ISO 9001:2015, ISO 14001:2015 |
| Prueba de amoníaco | IEC 62716 |
| Prueba de soplado de arena | MIL-STD-810G |
| Prueba de niebla salina | IEC 61701 (máxima severidad) |
| Prueba PID | 1500 V: IEC 62804 |
| Normas disponibles | TUV |
| Etiqueta Declare IFLI | Primer panel solar con etiquetado para la transparencia de ingredientes y el cumplimiento de LBC. ⁴ |
| Cradle to Cradle Certified™ Bronze. | Primera línea de paneles solares con certificado por la salud de los materiales, administración del agua, reutilización de materiales, uso de energía renovable y manejo de carbono y justicia social. ⁵ |
| Contribución a la certificación del Green Building Council | Los paneles pueden aportar puntos adicionales para la obtención de las certificaciones LEED y BREEAM. |
| Conformidad con EHS | RoHS (pendiente), OHSAS 18001:2007, sin plomo, REACH SVHC-163 (pendiente) |

| Condiciones de funcionamiento y datos mecánicos | |
|---|---|
| Temperatura | -40°C a +85°C |
| Resistencia a impactos | Granizo de 25 mm de diámetro a 23 m/s |
| Células solares | 72 Maxeon Gen 6 monocristalino |
| Cristal templado | Templado antirreflejante de alta transmisión |
| Caja de conexión | IP-68, EVO2, 3 diodos de derivación |
| Peso | 22,7 kg |
| Máx. carga ⁶ | Viento: 2400 Pa, 244 kg/m ² en cara frontal y posterior Nieve: 5400 Pa, 550 kg/m ² en cara frontal |
| Bastidor | Anodizado plata de clase 2 |



- 1 La garantía de 40 años no está disponible en todos los países ni para todas las instalaciones y requiere registro; de lo contrario, se aplica nuestra garantía de 25 años.
- 2 Condiciones de prueba estándar (irradiancia de 1000 W/m², AM 1,5, 25 °C). Estándar de calibración de NREL: intensidad según SOMS, tensión según LACCS FF.
3. Calificación antiincendios de clase C según IEC 61730.
- 4 Los paneles Maxeon DC fueron los primeros en recibir la etiqueta Declare del International Living Future Institute en 2016.
- 5 Los paneles SunPower Maxeon DC cuentan con la certificación Cradle to Cradle Certified™ Bronze - www.c2ccertified.org/products/scorecard/e-series_x-series_solar_panels_-_sunpower_corporation. Cradle to Cradle Certified™ es una marca de certificación con licencia del Cradle to Cradle Products Innovation Institute
- 6 Factor de seguridad 1.5 incluido.



Veuillez lire les instructions de sécurité et d'installation. Veuillez consulter www.sunpower.maxeon.com/int/InstallGuideACModules. La version papier peut être demandée à l'adresse suivante : soportetecnico@maxeon.com.

SUNPOWER
FROM MAXEON SOLAR TECHNOLOGIES

Fabricado en Malasia (células)
Montado en Malasia (módulos)
Las especificaciones incluidas en esta ficha técnica están sujetas a cambios sin previo aviso.
© 2022 Maxeon Solar Technologies, Ltd. Todos los derechos reservados.
Consulte la información sobre la garantía, patentes y marcas comerciales en maxeon.com/legal.

544409 REV A / A4_ES
Fecha de publicación: Enero 2022