

GREENPOWER

Hermetica Solar Led Luminaria Lineal



www.fhsolarled.com

GREENPOWER

Farola Solar
GPX2200 IGPX4200

Hermetica Solar Led Luminaria Lineal



Resistente a la intemperie (IP65)
Diseñada para uso en exteriores.
Ideal para cualquier lugar, como
refugios, estaciones de autobuses,
almacenes, etc.



Detección de movimiento
Sensor de movimiento integrado
para ahorrar energía en zonas con
poca radiación solar.



Encendido/apagado automático
Las luces se encienden y apagan
automáticamente del anochecer al
amanecer, sin necesidad de
intervención manual.



Concepto de diseño
La lámpara solar de jardín Athena
tiene un diseño estético, sencillo,
estilizado y de líneas curvas, con
un aspecto moderno.



Posicionamiento de calidad
Diseñado especialmente para
clientes exigentes, ofrece calidad
estable, fluidez y alto brillo.



Fácil instalación
Apollo cuenta con un diseño muy
limpio y compacto; el cliente
solo necesita conectar la luz
solar al panel solar.



www.fhsolarled.com

Alumbrado Solar
LED

GREENPOWER

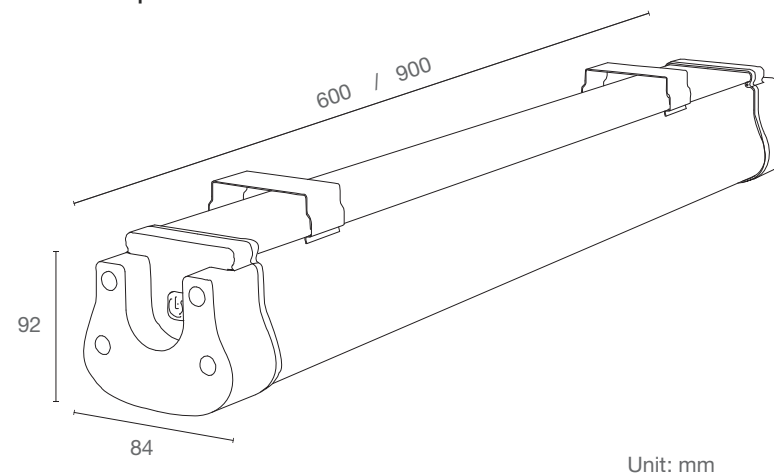


Greenpower Hermetica Solar Led Luminaria Lineal

La luminaria solar LED Hermetica de Greenpower está diseñada para proporcionar una iluminación constante de alta luminosidad. Integra una batería LiFePO4 de gran capacidad, un controlador de carga y un sensor de microondas. Es una excelente solución para una amplia gama de aplicaciones de iluminación solar en entornos urbanos y rurales. Se puede utilizar perfectamente en garajes, almacenes, caravanas, aparcamientos, tiendas de campaña para refugiados, tiendas de campaña para acampar, minas, etc. Su sencillo sistema de conexión MC4 facilita enormemente la instalación y la portabilidad. La distancia entre el panel solar y la luminaria es de hasta 30 metros, lo que proporciona una gran flexibilidad de instalación. Fabricada con componentes de alta calidad, la luminaria solar Hermetica (también conocida como luz solar para cocheras o luz solar LED tri-a prueba de agua) cumple con los requisitos de cualquier proyecto, incluso en entornos exigentes. La Hermetica ofrece potencias desde 12 hasta 24 vatios.

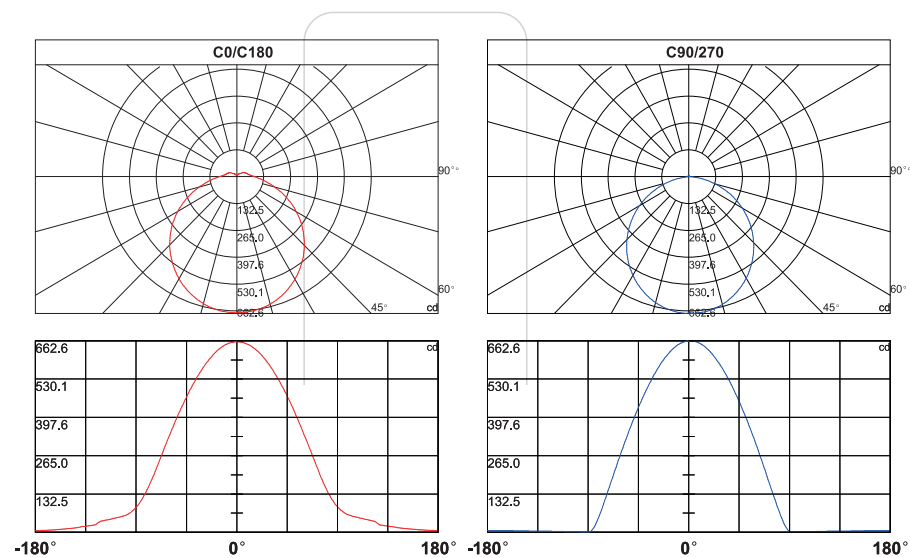


Tamaño del producto



Especificación principal

Nombre del modelo	GP-X2200	GP-X4200
Fuente LED	18W SMD5730	36W SMD5730
Flujo luminoso	2.200lm max	4,200lm max
Temperatura de color	3000K/4000K/6000K	3000K/4000K/6000K
Dimensiones	92*84*600mm	92*84*900mm
Panel solar	50W 18V	80W 18V
Batería de litio	12.8V 12AH 154WH	12.8V24AH 307WH
Controlador de carga solar	PWM	PWM
Tiempo de carga y descarga	5 horas / 24 horas	
Temperatura de funcionamiento	-20°C~60°C	
Sensor de movimiento	Sensor de microondas	
Clasificación IP y KL	IP67 IK10	
Materiales de la carcasa	Aleación de aluminio + Policarbonato	
Longitud del cable	5 metros / personalizado	
Garantía	3 Años	
Certificados	CE ROHS IP65	



GREENPOWER



 **FHsolar&led Ibérica[®]**
Soluciones Energéticas Renovables
Calle Serrano 110 Planta 1^ª Madrid 28006
Tel : +34 913235993 / 600027027
España . Colombia . México . Latam
www.fhsolarled.com . info@fhsolarled.com

Greenpower
Hermetica Solar Led
Luminaria Lineal



www.fhsolarled.com

GREENPOWER

Farola Solar
GPX2200 IGPX4200