

**TRAFFIC®**

## Señal Solar de radar de velocidad Modelo compacto

Equipado con un radar de alta precisión y un sistema fácil de usar, el radar de velocidad compacto TRAFFIC es totalmente programable y se utiliza frecuentemente para mostrar límites de velocidad, textos y símbolos en diversas condiciones de la carretera. Al ajustar el límite de velocidad en zonas propensas a accidentes, obras, zonas escolares y zonas de obras temporales, reduce considerablemente el riesgo de accidentes.



**ARA**  
American Rental Association

**ATSSA**

[www.fhsolarled.com](http://www.fhsolarled.com)



IP65

EMC

EN AS  
12966 4852.2

NTCIP MUTCD Sedex



**TRAFFIC®**

## Características

# Señal Solar de radar de velocidad Modelo compacto

- Radar de alta precisión para la detección de velocidad
  - Pantalla LED de matriz completa que muestra cifras y gráficos 24/7 Alimentación solar ininterrumpida
  - Conexión 4G y localización GPS
  - Sistema operativo intuitivo con controlador portátil
  - Registro de datos de velocidad con retroalimentación inteligente
  - Sistema de atenuación automática con sensor de luz
- Estructura de acero galvanizado en caliente anticorrosión



Estructura de remolque portátil



Controlador MPPT solar



Barra de tracción retráctil



IP65



EN

AS

12966

48522

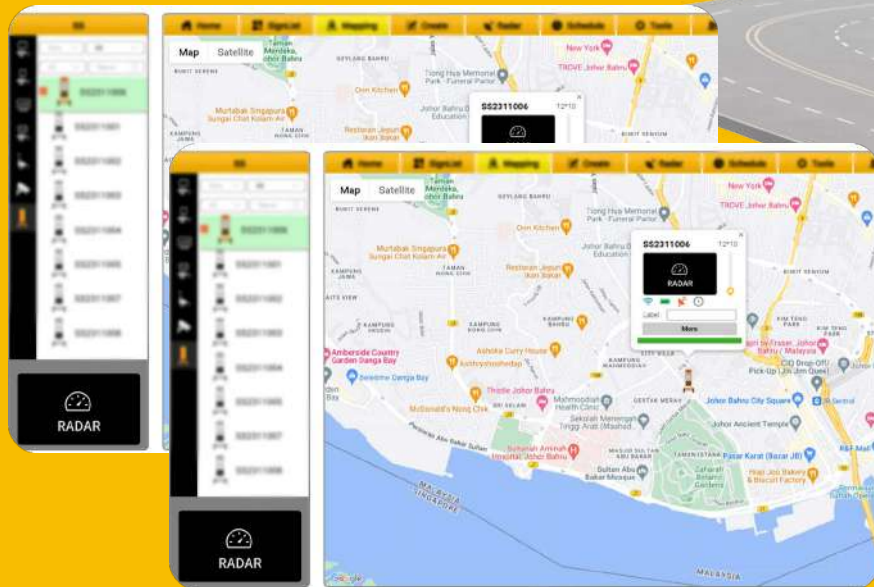
NTCIP

MUTCD

Sedex

?





TRAFFIC WEB System es un sistema operativo integral que permite a los usuarios operar y administrar el equipo de forma remota mediante conexión a la red 4G. El sistema avanzado integra diversas funciones, como límites de velocidad personalizados, localización GPS, registro de datos, seguimiento y Monitorización de dispositivos.

Los radares de velocidad portátiles se pueden controlar mediante un mando a distancia a través de Wi-Fi. Gracias a su interfaz intuitiva, podrá establecer límites de velocidad y crear mensajes personalizados de control de tráfico en cuestión de segundos. También dispone de mensajes predefinidos de seguridad vial, lo que facilita su uso.



# DATOS TÉCNICOS

**TRAFFIC**®

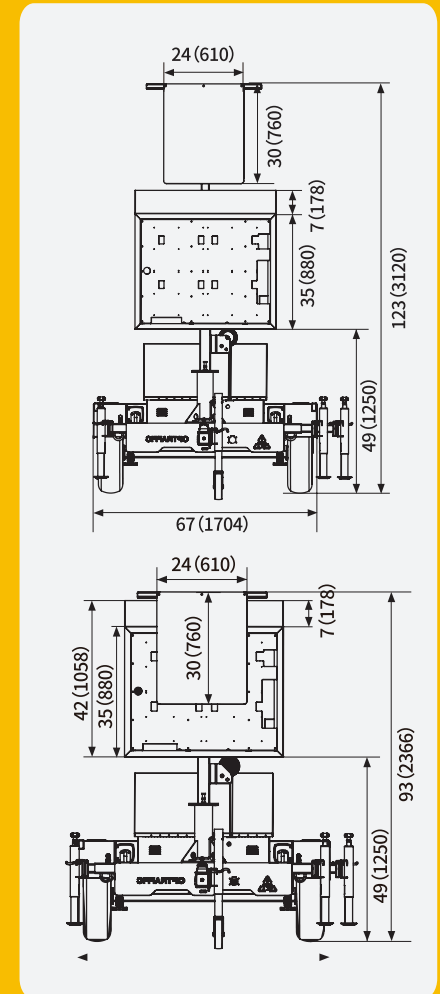


## Artículo

## Especificaciones

## Dimensiones en pulgadas (mm)

|                           |  |
|---------------------------|--|
| Tamaño del gabinete       | 36" x 38" (91 x 97 cm), W x H  |
| Píxeles de la pantalla    | 24 x 20  |
| Paso de píxel             | 34mm   |
| Potencia de salida        | Avg. 8W  |
| Panel solar               | 1 x 75W, con controlador MPPT  |
| Batería                   | 1 batería de gel de ciclo profundo de 150 Ah   |
| Alcance del radar         | Alcance de detección de 180 m (590 pies)   |
| Sistema operativo         | Sistema TRAFFIC WEB (conexión 4G)<br>Tableta en el sitio (conexión Wi-Fi, opcional)  |
| Sistema de elevación      | Elevación manual con cabrestante   |
| Finalización del remolque | Galvanizado en caliente para protección anticorrosión de 20 años.                    |
| Señal reglamentaria       | 24" x 30" (61 x 76 cm), W x H<br>Aluminio de 2 mm de espesor, lámina reflectante HIP |





IP65



EN

AS

12966

4852.2

NTCIP

MUTCD

Sedex

2



# TRAFFIC®



**LLAMA AHORA**

+ 34 913235993 + 525536888031  
+ 34 600027027 WhatsApp+525511599589

+57 301 665 3468  
WhatsApp +346000 27027

**FHsolar&ledIbérica®**

**Soluciones Energéticas Renovables**

Calle Serrano 110 Planta 1ª Madrid 28006

Tel : +34 913235993 / 600027027

España . Colombia . México . Latam

www.fhsolarled.com . info@fhsolarled.com

