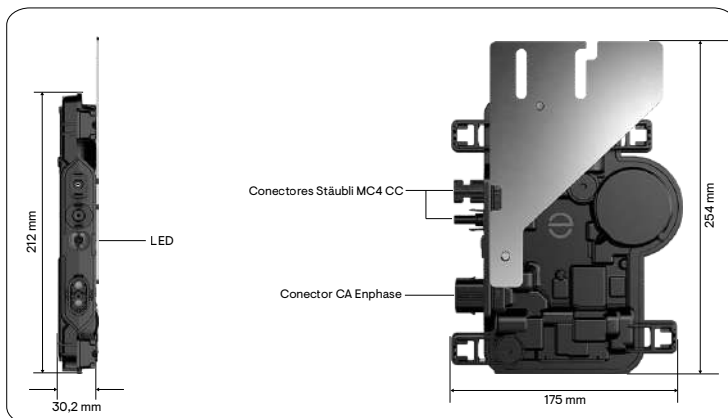


IQ8 Series Microinverters

Los Enphase IQ8 Series Microinverters, de alta potencia y preparados para redes inteligentes, están diseñados para adaptarse a los módulos fotovoltaicos de alta potencia de última generación. Los IQ8 Series Microinverters tienen los más altos estándares de producción de energía y fiabilidad en la industria y cuentan con una funcionalidad de rapid shutdown que cumple con los requisitos más altos de seguridad.



Especificaciones clave	IQ8MC-72-M-INT	IQ8AC-72-M-INT	IQ8HC-72-M-INT
Potencia máxima de salida de CA	330 W	366 W	384 W
Tensión nominal de red	230 V		
Frecuencia nominal	50 Hz		
Eficiencia ponderada europea	96,7%	96,6%	96,8%
Tensión de entrada mínima/máxima	18/60 V		
Tensión mínima/máxima del seguimiento del punto de máxima potencia, SPMP	25/45 V	28/45 V	29,5/45 V
Corriente de entrada CC de cortocircuito máxima	25 A		
Rango de temperatura del aire ambiente	De -40°C a 65°C (De -40°F a 149°F)		



Fácil

- Ligero y compacto con conectores Stäubli MC4 integrados para facilitar la instalación
- Instalación rápida con un sencillo cableado de CA
- La nueva tecnología de circuitos integrados permite actualizaciones de firmware más rápidas

Fiable

- Más de 1 millón de horas de encendido en pruebas de fiabilidad
- La tecnología patentada Burst Mode, o Modo Ráfaga, proporciona una mayor producción de energía
- CC de baja tensión y rapid shutdown para la máxima seguridad contra incendios
- Garantía líder del sector de hasta 25 años¹

Compatible

- Compatible con los sistemas IQ7 existentes. Amplíe sin problemas su capacidad solar a medida que aumenten sus necesidades energéticas²

¹ El IQ Relay no es necesario en todos los países. Compruebe los requisitos locales de conexión a la red para confirmar esto.

² Para obtener más información, consulte la sección «Compatibilidad con IQ7 Series Microinverters».

Datos de entrada (CC)	Parámetros	Unidades	IQ8MC-72-M-INT	IQ8AC-72-M-INT	IQ8HC-72-M-INT
Compatibilidad típica de los módulos	—	—	54 células/108 células partidas, 60 células/120 células partidas, 66 células/132 células partidas, 72 células/144 células partidas. Sin relación CC/CA y potencia de entrada máxima obligatorias. Los módulos pueden emparejarse siempre que no se supere la tensión máxima de entrada y se respete la corriente máxima de entrada del inversor a las temperaturas más baja y más alta. Consulte la calculadora de compatibilidad en https://enphase.com/es-es/installers/microinverters/calculator .		
Tensión de entrada mínima/máxima	Uccmin/ Uccmáx	V	18/60		
Tensión de entrada de arranque	Uccarr	V	22		
Tensión asignada de entrada	Ucc,a	V	35,0	36,5	37,0
Tensión mínima/máxima del seguimiento del punto de máxima potencia, SPMP	Upmpmin/ Upmpmáx	V	25/45	28/45	29,5/45
Tensión de operación mínima/máxima	Uopmin/ Uopmax	V	18/58		
Corriente máxima de entrada	Iccmáx	A	14		
Corriente de entrada CC de cortocircuito máxima	Iscmax	A	25 Corriente de cortocircuito máxima (Isc) permitida para los módulos que se conectan con los IQ8 Series Microinverters: 20 A (calculada con un factor de seguridad de 1,25, según IEC 62548).		
Potencia máxima de entrada ³	Pccmáx	W	480	530	560
Datos de salida (CA)	Parámetros	Unidades	IQ8MC-72-M-INT	IQ8AC-72-M-INT	IQ8HC-72-M-INT
Potencia máxima de salida de CA	Pca,máx	W	330	366	384
Potencia aparente máxima	Sca,máx	VA	325	360	380
Potencia asignada	Pca,a	W	325	360	380
Tensión nominal de red	Ucanom	V	230		
Tensión de red mínima/máxima	Ucamin/ Ucamáx	V	184/276		
Corriente máxima de salida	Icamáx	A	1,43	1,59	1,67
Frecuencia nominal	fnom	Hz	50		
Frecuencia mínima/máxima	fmin/fmax	Hz	45/55		
Unidades máximas por circuito monofásico/multifásico de 20 A	16 A/Iacmax	—	12 (L+N)/36 (3L+N)	11 (L+N)/33 (3L+N)	10 (L+N)/30 (3L+N)
Unidades máximas por sección de IQ Cable monofásico/multifásico	—	—	8 (L+N)/18 (3L+N) La conexión central supone la mejor práctica. Estos límites de diseño deben garantizar que el aumento de tensión y la resistencia del conductor del IQ Cable se mantengan dentro de límites aceptables. En lugares con riesgo de elevada tensión de red en el punto de conexión,		

³ En condiciones de prueba estándar, dentro del rango del PMP. <https://enphase.com/es-es/installers/microinverters/calculator>.

Datos de salida (CA)	Parámetros	Unidades	IQ8MC-72-M-INT	IQ8AC-72-M-INT	IQ8HC-72-M-INT
			puede ser necesario reducir el número máximo de microinversores por sección de IQ Cable hasta un 50%.		
Clase de protección (todos los puertos)	—	—	II		
Distorsión armónica total	—	%	<5		
Ajuste del factor de potencia	—	—	1,0		
Rango del factor de potencia	cos phi	—	0,8 capacitivo ... 0,8 inductivo		
Eficiencia máxima del inversor	η_{max}	%	97,5	97,3	97,4
Eficiencia ponderada europea	η_{EU}	%	96,7	96,6	96,8
Topología del inversor	—	—	Aislado (transformador de alta frecuencia)		
Pérdidas de potencia nocturnas	—	mW	50		

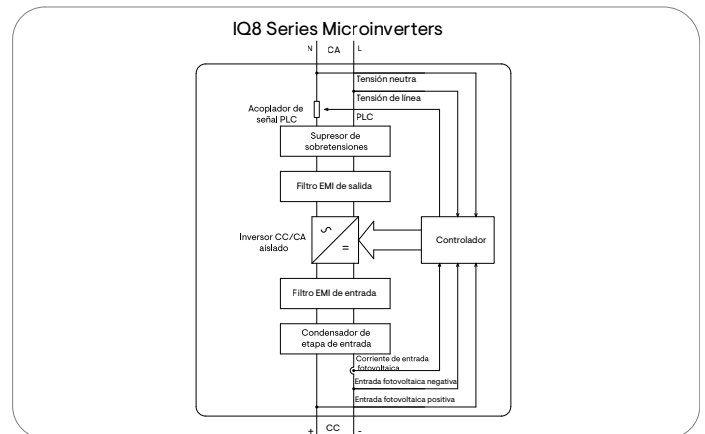
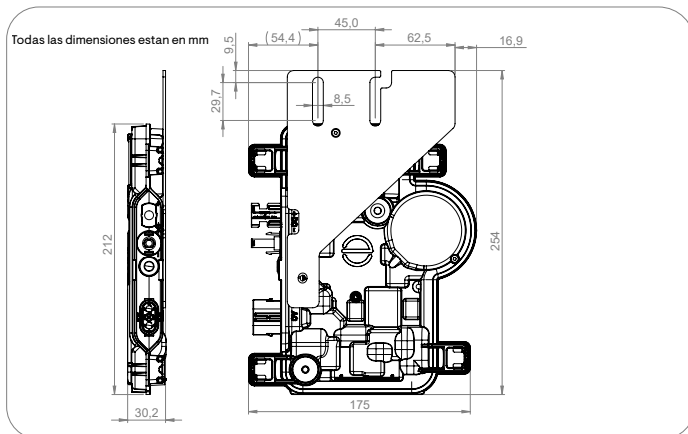
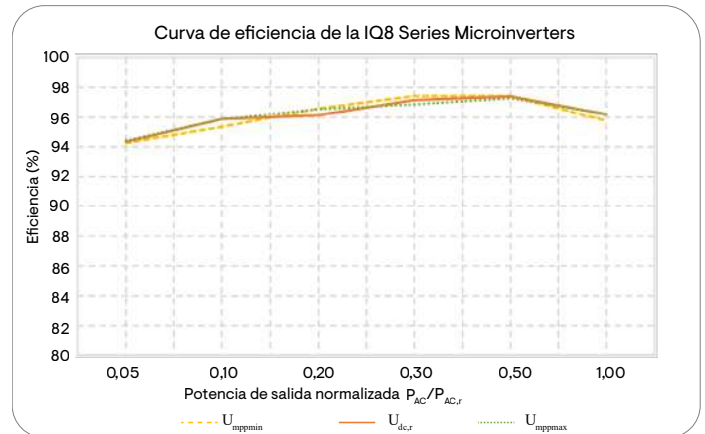
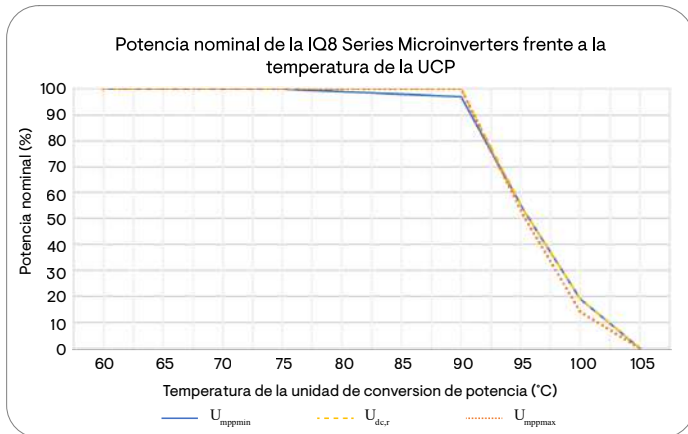
Datos mecánicos	IQ8MC-72-M-INT	IQ8AC-72-M-INT	IQ8HC-72-M-INT
Rango de temperatura del aire ambiente	De -40°C a 65°C (De -40°F a 149°F)		
Rango de humedad relativa	4% a 100% (condensación)		
Clase de sobretensión del puerto de CA	III		
Número de conectores de CC de entrada (pares) por seguidor del PMP individual	1		
Tipo de conector de CA	IQ Cabling (consulte la hoja de datos separada para el cable y los accesorios)		
Tipo de conector de CC	Conectores Stäubli MC4 CC		
Dimensiones (Al × An × Pr)	212 mm (8,3") × 175 mm (6,9") × 30,2 mm (1,2") (sin soportes de montaje)		
Peso (con placa de montaje)	1,1 kg (2,4 lb)		
Refrigeración	Convección natural—sin ventiladores		
Envoltente	Envoltente polimérico de doble aislamiento, resistente a la corrosión, Clase II		
Clasificación IP	Exterior – IP67		
Altitud	<2600 m		
Poder calorífico	37,5 MJ/unidad		

Normativa	IQ8MC-72-M-INT	IQ8AC-72-M-INT	IQ8HC-72-M-INT
Conformidad con la red (con IQ Relay)	EN 50549-1, UNE 217002:2020		
Seguridad	EN IEC 62109-1, EN IEC 62109-2		
CEM	EN IEC 61000-3-2, 61000-3-3, 61000-6-2, 61000-6-3, EN IEC 50065-1, 50065-2-2, EN 55011		
Etiquetado de los productos	CE		
Funciones de avanzadas de red ⁴	Limitación de la exportación de potencia (PEL), gestión del desequilibrio de fases (PIM), detección de pérdida de fase (LOP), control del factor de potencia Q (U), cos (phi) (P)		
Comunicación del microinversor	Comunicación a través de la línea eléctrica (PLC) 110–120 kHz (Clase B), banda estrecha 200 Hz		

⁴ Algunas de estas funciones requieren una IQ Gateway Metered con transformadores de corriente y/o IQ Relay instalados.

Compatibilidad con IQ7 Series Microinverters

- Los IQ8 Series Microinverters sólo pueden añadirse a los sistemas existentes con IQ7 en la misma IQ Gateway, IQ Combiner o IQ System Controller en las siguientes configuraciones: (i) sólo solar o (ii) solar + batería (IQ Battery 3T/10T o IQ Battery 5P) conectada a la red, o solar + batería (IQ Battery 5P) con backup con IQ System Controller 3 INT.
- Los IQ7 Series Microinverters no pueden añadirse a un emplazamiento con IQ8 Series Microinverters existentes en la misma IQ Gateway.
- El sistema mixto de IQ7 e IQ8 no permitirá la función de arranque Sunlight Jump Start, específica de IQ8.
- La potencia máxima de salida de los circuitos de IQ7 e IQ8 Microinverters no debe superar el 150% de la potencia nominal de salida del circuito de IQ Battery. Si el conjunto de microinversores supera esta proporción, deberá implementarse la eliminación de parte de la fotovoltaica para eliminar el exceso de generación fotovoltaica cuando el sistema pase al modo conexión a la red.



Ensamblado en China, India o EE.UU.

Fabricante: Enphase Energy Inc. 47281 Bayside Pkwy, Fremont, CA 94538, United States of America, Tel: +1 (707) 763-4784

Importador: Enphase Energy NL B.V., Het Zuiderkruis 65, 5215MV, 's-Hertogenbosch, The Netherlands, Tel: +31 73 3035859

Componentes del Enphase Energy System



IQ Battery

Solución de almacenamiento acoplada a CA todo en uno que se integra a la perfección con su sistema de energía solar, proporcionando una alimentación de respaldo fiable y una gestión inteligente de la energía para obtener el máximo rendimiento y ahorro energético.



IQ Combiner/IQ Gateway

El IQ Combiner, junto con el IQ Gateway, combina equipos de interconexión en una sola caja. Simplifica la instalación de sistemas IQ Microinverters y de almacenamiento, ofreciendo una solución coherente y precableada para el sector residencial.⁵



IQ Cabling

Instale los microinversores de forma rápida y segura con el IQ Cabling. Con el IQ Cabling trifásico, la capacidad instalada se distribuye automáticamente y uniformemente entre las tres fases.



IQ Relay 1P y 3P

Dispositivo de interfaz con la red para el circuito fotovoltaico y de almacenamiento con acoplador de fases PLC (modelo trifásico) y detección de inyección de corriente continua.⁶

⁵ El IQ Relay no es necesario en todos los países. Compruebe los requisitos locales de conexión a la red para confirmar esto.

⁶ El emparejamiento de módulos fotovoltaicos con una potencia superior al límite puede dar lugar a pérdidas adicionales por recorte. Consulte la calculadora de compatibilidad en <https://enphase.com/es-es/installers/microinverters/calculator>.

Historial de revisiones

Revisión	Fecha	Descripción
DSH-00568-3.0	Diciembre de 2025	Información actualizada sobre la compatibilidad con versiones anteriores con los IQ7/IQ8 Series Microinverters.
DSH-00568-2.0	Julio de 2025	Se ha actualizado el valor de distorsión armónica total.
DSH-00568-1.0	Febrero de 2025	Lanzamiento inicial.

Versiones anteriores.